

Apprenez à tisser
sur le métier
'Inkle Loom'

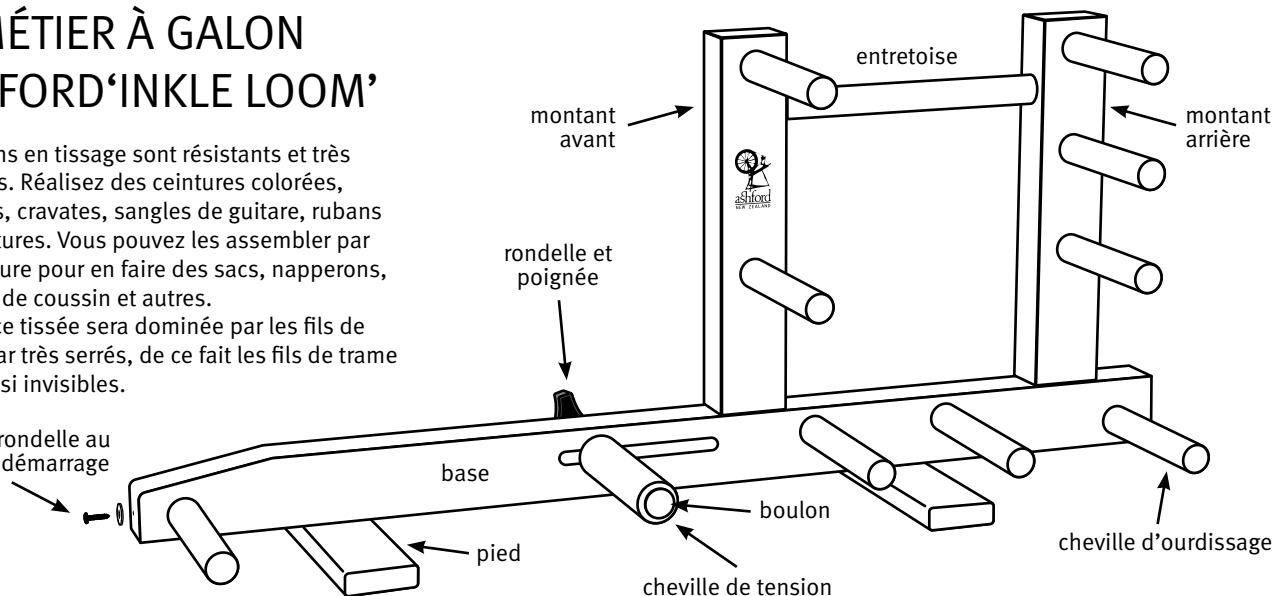


aShford
WHEELS & LOOMS

LE MÉTIER À GALON ASHFORD 'INKLE LOOM'

Les galons en tissage sont résistants et très pratiques. Réalisez des ceintures colorées, bracelets, cravates, sangles de guitare, rubans ou garnitures. Vous pouvez les assembler par une couture pour en faire des sacs, napperons, housses de coussin et autres. La surface tissée sera dominée par les fils de chaîne car très serrés, de ce fait les fils de trame sont quasi invisibles.

vis avec rondelle au point de démarrage



ASSEMBLAGE DU MÉTIER

Vous aurez besoin d'un tournevis, un marteau, un chiffon humide, de la cire de bougie ou du savon (pour les vis) et de la colle (incluse).

Avant de commencer, lisez l'ensemble des instructions, identifiez les pièces et notez les séquences de montage. Utilisez le papier de verre fourni pour retirer d'éventuels coins ou bordures coupants. Pour faciliter l'assemblage, frottez les vis avec de la cire de bougie.

La finition du bois : Afin de protéger le bois des variations de température ou d'humidité et pour éviter des tâches ou des salissures, il est conseillé de le cirer. Le hêtre néo-zélandais a une belle variété de teintes et de veinures. Utilisez de la cire de finition Ashford pour une finition soyeuse qui valorise les couleurs naturelles et l'aspect de ce bois. Toutefois, la cire doit être appliquée après assemblage pour s'assurer que la colle adhère correctement au bois.

1. Appliquez une fine couche de colle dans les mortaises sur les côtés des montants avant et arrière de l'entretoise.
2. Vérifiez que toutes les mortaises qui accueilleront les chevilles d'ourdissage se trouvent du même côté. Ensuite, insérez l'entretoise jusqu'au fond des mortaises. Vérifiez que les côtés soient parallèles. Si nécessaire, tapez doucement avec le marteau en prenant soin de protéger le bois au préalable. Essayez tout surplus de colle avec le chiffon humide.
3. Appliquez une mince pellicule de colle à l'intérieur de l'ensemble des mortaises dans la partie supérieure de la base et des tenons avant et arrière.
4. Vérifiez que toutes les mortaises prévues pour les chevilles d'ourdissage se situent du même côté des montants et de la base. Puis, insérez les montants à la base. Si nécessaire, tapez doucement avec le marteau après avoir protégé le bois. Ensuite, fixez avec les vis. Essayez d'éventuels surplus de colle avec le chiffon humide.

5. Appliquez une mince pellicule de colle dans la mortaise accueillant la cheville d'ourdissage. Ensuite, tapez doucement la cheville d'ourdissage avec le marteau en s'assurant qu'elle atteint bien le fond de la mortaise. Essuyez tout surplus de colle avec le chiffon humide.
6. Répétez l'opération pour les autres chevilles d'ourdissage.
7. Fixez les 2 pieds à l'aide des deux vis.
8. Enfoncez la vis filetée dans la cheville de tension et positionnez l'ensemble dans la fente de la base, fixez avec la grande rondelle et la poignée de serrage. Serrez la poignée pour enfoncer la tête du boulon dans le bois. Avant de commencer à ourdir, positionnez la cheville de tension selon le schéma. Ceci augmentera les possibilités de réglages lors du tissage.
9. Insérez la petite vis et sa rondelle dans la mortaise située sur le devant de la base. Laissez environ 2 mm d'espace pour enrouler le début du fil de chaîne.
10. Attendre 24 heures pour que la colle sèche avant d'ourdir.

AVANT DE COMMENCER:

LONGUEUR DE CHAÎNE : 1,3m à 2,8m

LARGEUR DE CHAÎNE : jusqu'à 75mm

LA FOULE

La foule est l'espace créé entre deux parties de la chaîne séparées à l'aide de lisses. Un fil qui NE passe PAS par une lisse est appelé un fil "ouvert".

Foule 1 – obtenue en appuyant tous les fils ouverts

Foule 2 – obtenue en soulevant tous les fils ouverts

FILS À UTILISER

Utilisez des fils solides, lisses et colorés. Le coton mercerisé est parfait. La plupart des fils de laine conviennent mais évitez la laine poilue car ses fils auront une tendance à s'accrocher entre eux, empêchant la foule de bien se former. Les fils texturés et métalliques, de la soie et du nylon ajoutent de la variété. Soyez créatif, mais assurez-vous que les fils ont à peu près la même élasticité, sinon la surface sera irrégulière.

LARGEUR DE LA CHAÎNE

Serrez le fil de trame fermement, réduisant le tissage à environ la moitié de la largeur d'origine des fils de chaîne. Cependant, il est possible d'augmenter ou diminuer la largeur à tout moment en jouant sur la tension du fil de trame.

NAVETTE

Une navette à ceinture avec un bord pointu est incluse dans ce kit.

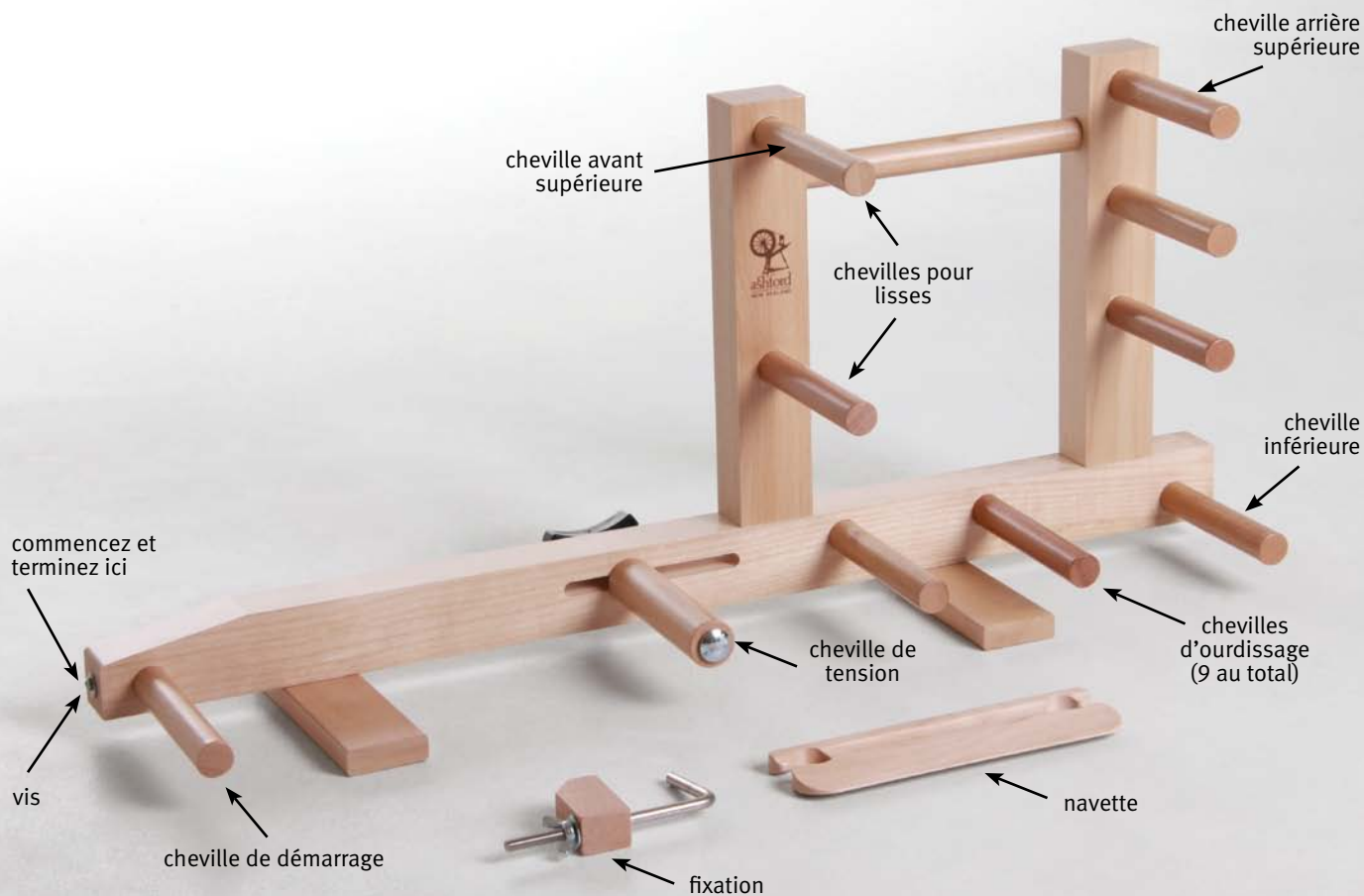
LA CHEVILLE DE TENSION

La cheville de tension sert à maintenir la chaîne sous tension pendant le tissage. Lors de l'avancement du tissage autour du métier à tisser, desserrez la cheville pour relâcher la tension. Utilisez vos deux mains pour faire avancer la chaîne. Lorsque vous utilisez la longueur optimale de chaîne prenez soin d'avancer le tissage petit à petit. Ne tendez pas trop la chaîne ! Vous pourriez casser les chevilles !

LISSES

Les lisses en forme de boucles permettent la création d'une foule vers le haut et vers le bas.

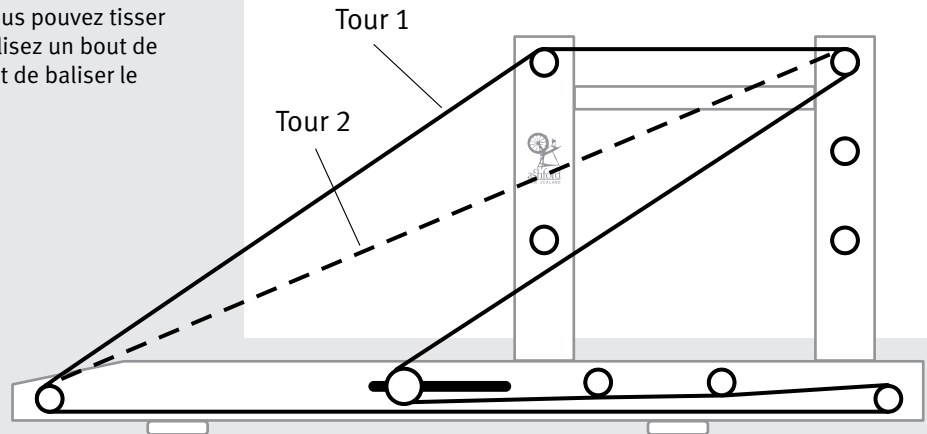
LE MÉTIER À TISSER



LONGUEUR DE LA CHAÎNE

Déterminez la longueur de votre tissage. Vous pouvez tisser une chaîne entre 1,3m et 2,8m de long. Utilisez un bout de fil quelconque comme fil témoin permettant de baliser le passage de la chaîne.

CHAÎNE COURTE

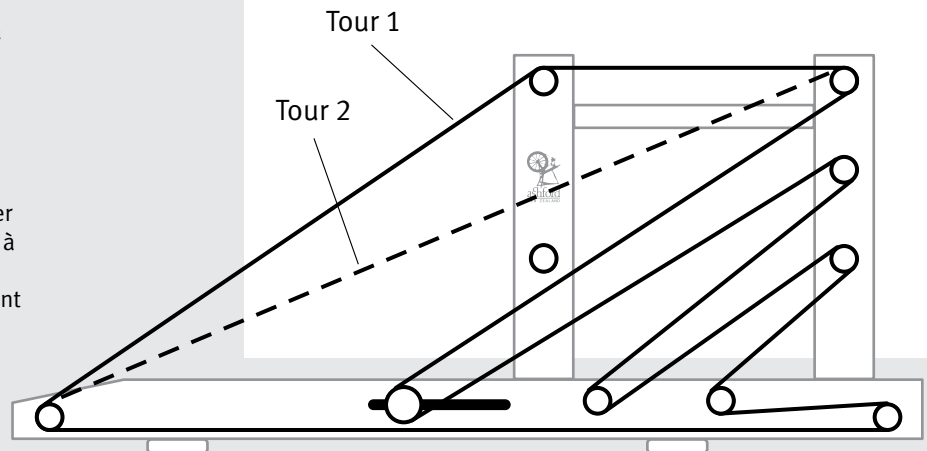


Toutes les chaînes, des plus courtes au plus longues, partent de la cheville de départ, par-dessus la cheville avant supérieure et la cheville arrière supérieure puis, autour des chevilles d'ourdissage pour obtenir la longueur voulue. Il ne faut pas oublier de contourner la cheville de tension ainsi que la cheville inférieure avant de retourner à la cheville de départ pour le Tour 2.

Répétez Tour 1 et Tour 2 continuellement jusqu'à la fin.

La cheville de tension : Avant de commencer l'ourdissage installez la cheville de tension à environ 10 mm du devant de la fente - ceci vous permettra de bien serrer la chaîne avant de commencer à tisser.

CHAÎNE LONGUE



L'OURDISSAGE

Afin d'obtenir une foule pour le tissage il sera nécessaire d'ourdir la chaîne en alternant Tour 1 et Tour 2.

TOUR 1 : Attachez le début du fil de chaîne à la vis au point de démarrage. Amenez le fil vers le haut, au-dessus de la cheville avant supérieure, par-dessus la cheville arrière supérieure et suivez les chevilles d'ourdissage (en fonction de la longueur) incluant la cheville de tension et la cheville inférieure avant de retourner à la cheville de départ.

TOUR 2 : Amenez le fil directement vers le haut à la cheville arrière supérieure (par en dessous la cheville avant supérieure) et autour des mêmes chevilles d'ourdissage (cheville de tension incluse) et revenez à la cheville de départ. Répétez selon votre diagramme.

Pour changer de couleur, attachez le nouveau fil à l'extrémité du fil précédent par un nœud plat au niveau de la cheville de démarrage.

COMMENT LIRE LE DIAGRAMME

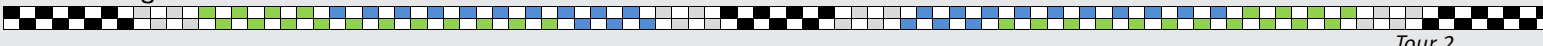
Le diagramme indique l'ordre de fils de chaîne sur le métier. La ligne supérieure représente les fils avec une lisse et la ligne inférieure représente les fils sans lisse. Lisse (Tour 1), pas de lisse (Tour 2). Utilisez le diagramme pour ourdir. Le diagramme ne représente généralement qu'un seul motif. Celui-ci sera ensuite répété.

VOTRE PREMIER PROJET

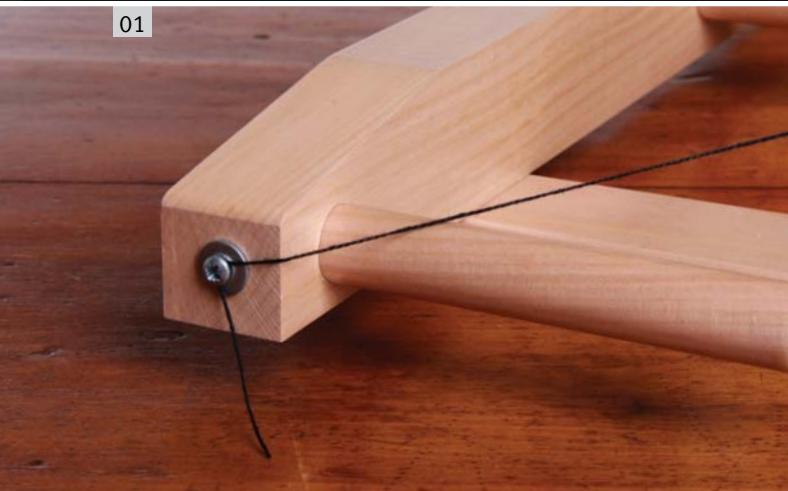
Diagramme

Tour 1.

Tour 2.

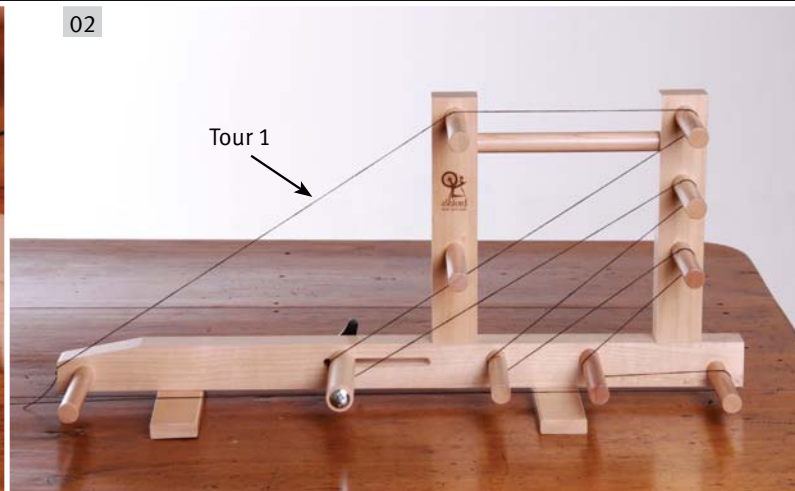
- 
- | | | | | |
|--------------------|-------------------|--------------------|--------------------|-----------------------|
| 1. Tour 1 - Noir | 15. Tour 1 - Vert | 29. Tour 1 - Bleu | 43. Tour 1 - Blanc | 57. Tour 1 - Bleu |
| 2. Tour 2 - Noir | 16. Tour 2 - Vert | 30. Tour 2 - Vert | 44. Tour 2 - Blanc | 58. Tour 2 - Bleu |
| 3. Tour 1 - Noir | 17. Tour 1 - Vert | 31. Tour 1 - Bleu | 45. Tour 1 - Noir | 59. Tour 1 - Bleu |
| 4. Tour 2 - Noir | 18. Tour 2 - Vert | 32. Tour 2 - Vert | 46. Tour 2 - Noir | 60. Tour 2 - Bleu |
| 5. Tour 1 - Noir | 19. Tour 1 - Vert | 33. Tour 1 - Bleu | 47. Tour 1 - Noir | 61. Tour 1 - Bleu |
| 6. Tour 2 - Noir | 20. Tour 2 - Vert | 34. Tour 2 - Vert | 48. Tour 2 - Noir | 62. Tour 2 - Vert |
| 7. Tour 1 - Noir | 21. Tour 1 - Bleu | 35. Tour 1 - Bleu | 49. Tour 1 - Noir | 63. Tour 1 - Bleu |
| 8. Tour 2 - Noir | 22. Tour 2 - Vert | 36. Tour 2 - Bleu | 50. Tour 2 - Noir | 64. Tour 2 - Vert |
| 9. Tour 1 - Blanc | 23. Tour 1 - Bleu | 37. Tour 1 - Bleu | 51. Tour 1 - Noir | 65. Tour 1 - Bleu |
| 10. Tour 2 - Blanc | 24. Tour 2 - Vert | 38. Tour 2 - Bleu | 52. Tour 2 - Blanc | 66. Tour 2 - Vert |
| 11. Tour 1 - Blanc | 25. Tour 1 - Bleu | 39. Tour 1 - Bleu | 53. Tour 1 - Blanc | 67. Tour 1 - Bleu |
| 12. Tour 2 - Blanc | 26. Tour 2 - Vert | 40. Tour 2 - Bleu | 54. Tour 2 - Blanc | 68. Tour 2 - Vert |
| 13. Tour 1 - Vert | 27. Tour 1 - Bleu | 41. Tour 1 - Blanc | 55. Tour 1 - Blanc | 69. Tour 1 - Bleu |
| 14. Tour 2 - Vert | 28. Tour 2 - Vert | 42. Tour 2 - Blanc | 56. Tour 2 - Bleu | 70. Tour 2 - Vert.... |

01



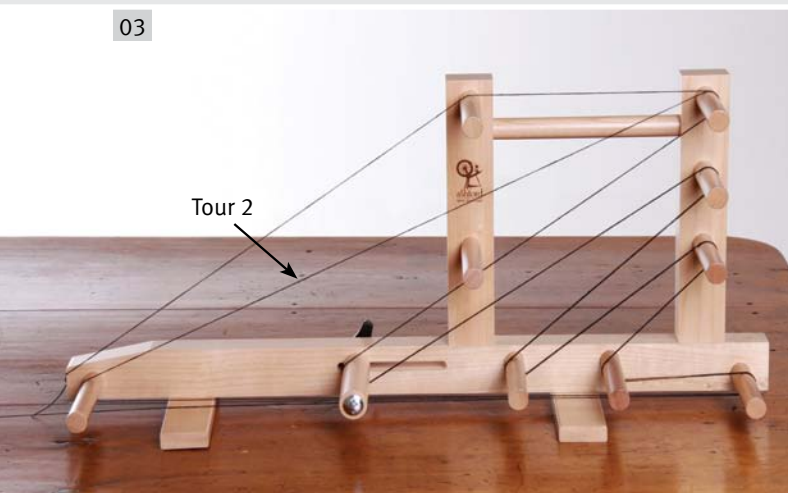
Enroulez le début du fil de chaîne autour de la vis au point de démarrage.

02



Tour 1. Amenez le fil vers le haut et par-dessus la cheville avant supérieure et par-dessus la cheville arrière supérieure. Suivez les chevilles d'ourdissage en incluant la cheville de tension et la cheville inférieure. Puis, retournez à la cheville de démarrage.

03

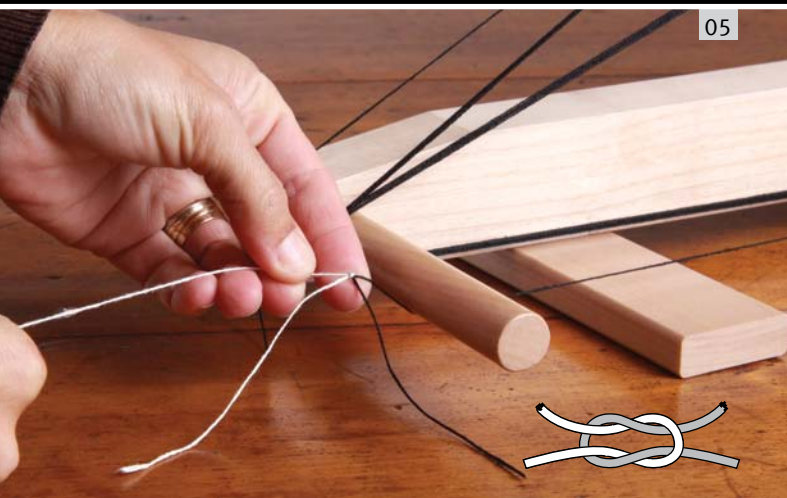


Tour 2. Amenez le fil directement vers le haut par-dessus la cheville arrière supérieure autour des mêmes chevilles d'ourdissage et retournez à la cheville de départ. Répétez selon votre diagramme.

04



Lors du changement de couleur, coupez la première couleur juste après la cheville de départ.



Attachez la couleur suivante avec un nœud plat comme indiqué ci-dessus.
(Nœud plat : gauche par-dessus droite, droite par-dessus gauche).



A chaque fois que vous changez de couleur, tout au long de la chaîne, attachez la nouvelle couleur au niveau de la cheville de départ.



Au fur et à mesure que la chaîne s'élargit, tassez les fils vers le métier afin qu'ils ne s'échappent pas des chevilles.



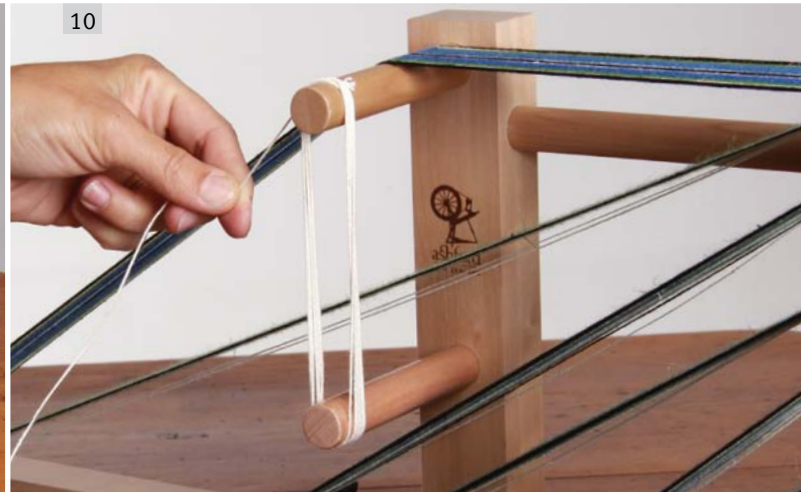
Lorsque vous arriverez en bout de la chaîne, attachez le dernier fil au premier fil que vous aviez enroulé autour de la vis de départ.

09



La chaîne terminée. Maintenant, il faut fabriquer les lisses.

10



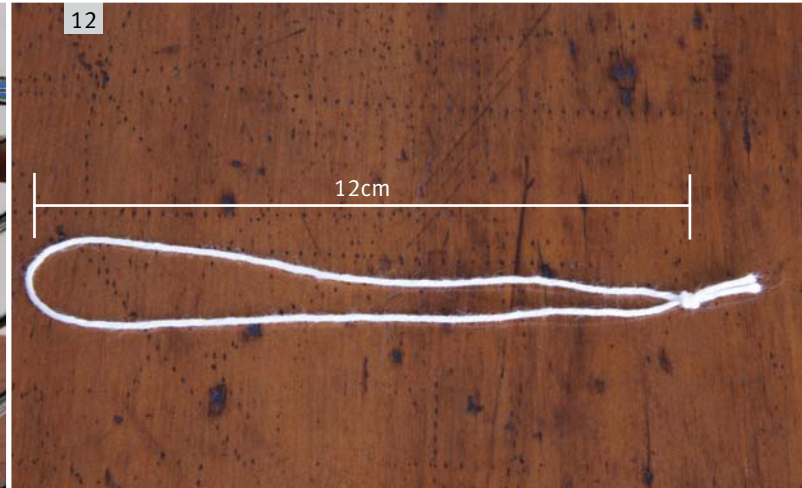
La fabrication de lisses. Utilisez un fil de coton solide. Enroulez ce fil autour de deux 'chevilles pour lisses' comme indiqué jusqu'à ce que vous ayez assez de lisses pour les fils supérieurs (Tour 1).

11



Coupez les fils comme indiqué. Faites attention de ne pas couper les fils de chaîne.

12



Pliez chaque lisse en deux et faites un nœud à 1cm de l'extrémité. Chaque lisse doit faire la même longueur 12 cm.



13

L'ajout des lisses. Amenez une lisse vers le haut et par-dessus le premier fil de chaîne (fil Tour 1).



14

Faites passer les boucles sur la cheville des lisses.
REMARQUE : les lisses sont placées uniquement sur les fils supérieurs (fils Tour 1).



15

Continuez sur toute la largeur de la chaîne en ajoutant des lisses sur tous les fils Tour 1. Tout en maintenant les fils dans l'ordre, vous devriez avoir Tour 1 avec une lisse puis, Tour 2 avec un fil, ensuite Tour 1 avec une lisse etc... REMARQUE : utilisez la cheville arrière supérieure pour effectuer le tri des fils au fur et à mesure que vous ajoutez des lisses.



16

Foule 1: Poussez les fils vers le bas pour créer l'espace (la foule) devant les lisses.

17



Foule 2: Poussez les fils vers le **haut** pour créer l'espace (foule) devant les lisses.

18



Fixez le métier sur la table à l'aide de la fixation.

19



Enroulez le fil de trame sur la navette. Pour obtenir des jolis bords utilisez un fil de trame de la même couleur que les fils de chaîne en bordure.

20



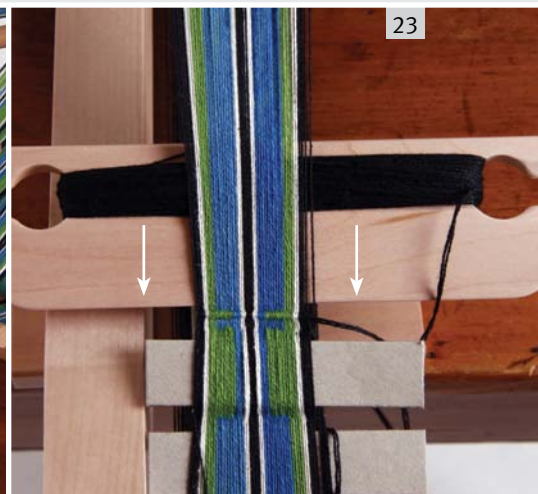
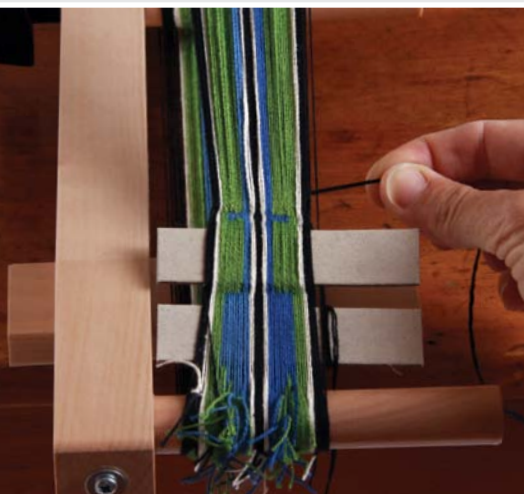
Étalez la chaîne avec la Foule 1 et insérez un bout de carton. Avec la Foule 2 insérez un deuxième bout de carton et tassez doucement pour les mettre en place.



A ce stade vous êtes prêt pour démarrer votre tissage.
Formez la Foule 1 – Vers le bas. Passez la navette dans l'espace entre les fils (fils vers le bas, Foule 1).
Remarque : Laissez environ 10 cm de fil de trame dépasser que vous repriserez une fois le tissage terminé.



Formez la Foule 2 – Vers le haut. Insérez votre navette dans la Foule 2 et tassez la duite précédente. Continuez en insérant la navette dans la Foule 2 (après tassage).



Tirez fermement le fil de trame. Les fils de chaîne vont se resserrer et ainsi cacher la trame.
Changez pour la Foule 1 – Vers le bas. Insérez la navette dans la Foule 1. Tassez la duite précédente. Continuez en insérant la navette dans la Foule 1. Tirez le fil de trame fermement. Changez pour la Foule 2 – vers le haut.
Répétez cette séquence.



Continuez à tisser.



Enroulement. Relâchez la poignée. Déplacez la cheville de tension afin de de détendre la chaîne.



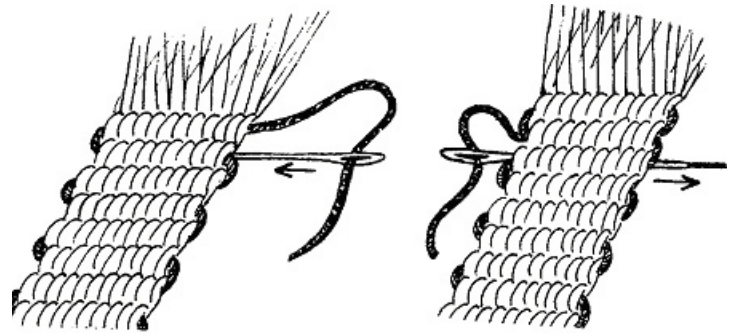
Tirez la chaîne doucement vers vous jusqu'au moment où la pièce arrive à environ 5 cm de la cheville avant. Tous les fils vont suivre autour des chevilles.



Déplacez la cheville de tension vers l'avant jusqu'à ce que la chaîne soit tendue. Serrez la poignée. Lorsque le tissage arrive au niveau de la cheville de départ vous pouvez retirer les cartons d'espacement. Continuez à tisser.



Arrêtez le tissage lorsqu'il n'est plus possible de continuer du fait de la présence des nœuds dans la chaîne trop proches des lisses. Le moment sera alors venu de retirer l'ouvrage du métier. MAIS, avant cela, pensez à reprendre les extrémités des fils de trame.



Reprise de l'extrémité du fil de trame. Reprenez ce fil trois ou quatre duites pour le verrouiller. Cette opération est plus facile à réaliser avec la chaîne sous tension.



Retirer le tissage du métier à tisser en coupant chaque moitié de la chaîne de quelques centimètres derrière les lisses. Retirez les fils des lisses.

En finition, laissez les extrémités pendre comme une frange, les tresser, les tordre, faites des nœuds ou collez-les après les avoir coupés près du tissage.

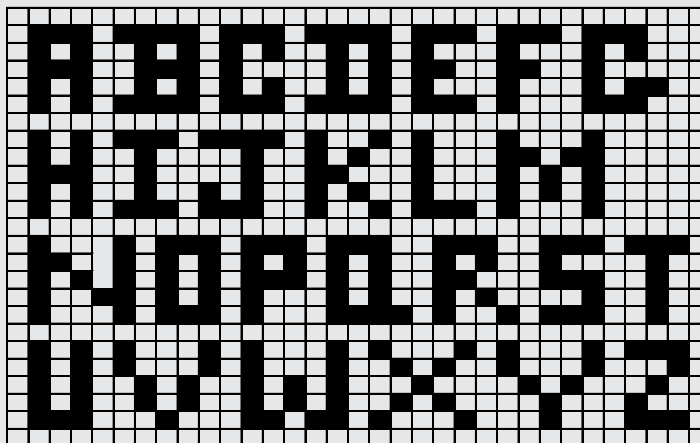
Conseils :

Pour garder les bords droits lors du tissage suivre ces règles simples :

1. Gardez la chaîne très serrée. Une tension élevée donne un bon rendu de l'ensemble du tissage et des bords parfaits, une fois le travail terminé.
2. Essayez de garder une tension identique.
3. Chaque fois que vous retirez la navette de la foule et avant de tasser la duite avec la navette, tirez à nouveau sur le fil de trame précédente. Il faut retirer la petite boucle qui se produit entre les deux fils de chaîne extérieurs, ce qui est essentiel pour obtenir des bords réguliers.

MOTIFS

Mise à part des motifs dans la chaîne il y a une variété de motifs à réaliser à l'aide d'une baguette 'pick-up', des motifs grâce à des variations de couleurs et épaisseurs entre les fils de chaîne et de trame, etc... Vous pourrez même tisser des lettres et des chiffres.



Annie Machel de Soquel aux Etats Unis a créé le tableau suivant qui illustre comment former les lettres par des cases. Chaque case correspond à 3 fils turquoise consécutifs (voir diagramme ci-dessous). Lorsqu'un fil n'est pas partiellement utile dans une lettre, il faut descendre le fil turquoise en le baissant et faire apparaître le fil noir, pris d'en-dessous, en le soulevant. Pour cela, il faut considérer les fils turquoise et noir côte à côte, comme des paires complémentaires. A chaque fois que l'on baisse un fil turquoise, il faut soulever son correspondant en fil noir (celui juxtaposé à sa droite) dans la partie inférieure de la foule.

Par exemple, la lettre A est formée de 3 duites de la manière suivante :

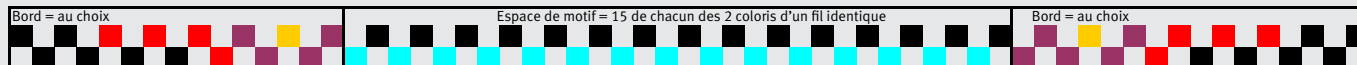
Rang 1 : Démarrez la lettre par une duite normale avec les fils turquoise en haut de la foule. Passez la duite. Changez la foule. Tassez.

Rang 2 : Les fils noirs sont en haut. Avec vos doigts ou à l'aide d'une baguette 'pick-up', de gauche vers la droite, gardez les fils du bord. Ensuite, soulevez un fil turquoise et baissez un fil noir. Répétez encore deux fois pour obtenir 3 fils turquoise. Gardez les 3 fils noir suivants. Soulevez le fil turquoise et baissez le fil noir pour les trois suivants. Gardez les six suivants en noir. Gardez les fils du bord. Maintenez tous ces fils en haut lors du passage de la duite. Changez la foule. Tassez.

Rang 3 : Tous les fils turquoise sont en haut. Passez la duite. Changez la foule. Tassez.

Remarque : Dans le tableau, chaque lettre comprend 5 cases en hauteur. La plupart de lettres font 3 cases en largeur (3 duites). Néanmoins, pour les lettres comportant des diagonales 4 à 5 cases (duites) seront nécessaires.

Diagramme



ashford

WHEELS & LOOMS

Ashford Handicrafts Limited

Factory and Showroom: 415 West Street

P O Box 474, Ashburton, New Zealand

Telephone: +64 3 308 9087

Facsimile: +64 3 308 8664

Email: sales@ashford.co.nz

Internet: www.ashford.co.nz



V1_160516